



Manual do Usuário

TC 506
Terminal de Consulta



Sumário

Introdução	3
Características Técnicas	4
Instalação.....	5
Configuração.....	6
Consulta de preço.....	7
Informações de contato com a Gertec.....	7

Introdução

O Terminal de Consulta TC506 é um verificador de preços que pode ser utilizado numa variedade de aplicações em diversos segmentos comerciais, possui leitor multifeixe com desempenho de leitura e é fácil de ser instalado e utilizado. Os modelos disponíveis deste Terminal de Consulta são TC506 e TC506 WiFi. Utiliza protocolo de comunicação aberto, baseado no protocolo TCP/IP, que permite fácil adaptação em qualquer sistema operacional que dê suporte à rede Ethernet 10BaseT e/ou 100BaseTx usada pelos servidores, utiliza rede a cabo ou Wi-Fi, dependendo do modelo adquirido.

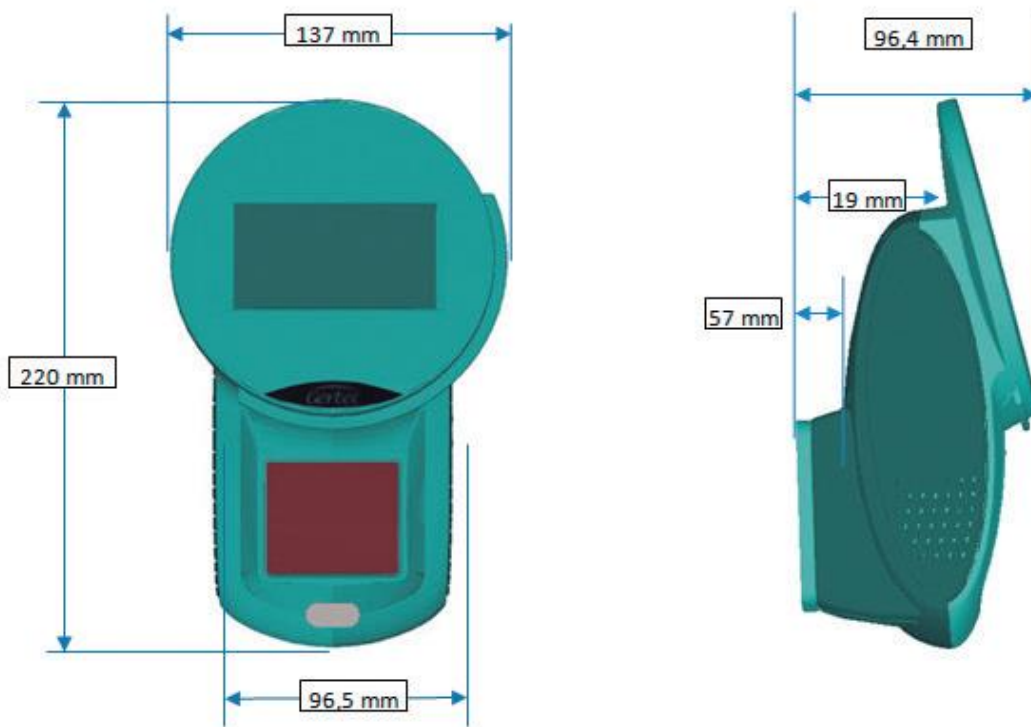
O TC506 e TC506 WiFi utilizam um leitor omnidirecional para leitura de código de barras do produto, envia este código via rede local para um servidor que consulta em sua base de dados e retorna ao cliente, nome e o preço do produto consultado ou ainda informa sobre produto não encontrado. Apresenta essas informações num visor gráfico.

Quando não está sendo usado para consulta de preços, o TC506 e o TC506 WiFi exibem de duas a quatro frases pré-configuradas no visor, podendo ser instruções ou o nome do estabelecimento. Estas frases podem ser configuradas no menu de configuração.

Possui interface de comunicação cabeada (TC506 - modelo ethernet) e sem-fio (TC506 WiFi - modelo Wi-Fi) seguindo os padrões IEEE 802.11b/n/g. A interface a ser utilizada deve ser escolhida pelo menu de configurações, no caso do modelo com Wi-Fi, TC506 WiFi, pode-se optar por rede a cabo ou rede Wi-Fi.

Características Técnicas

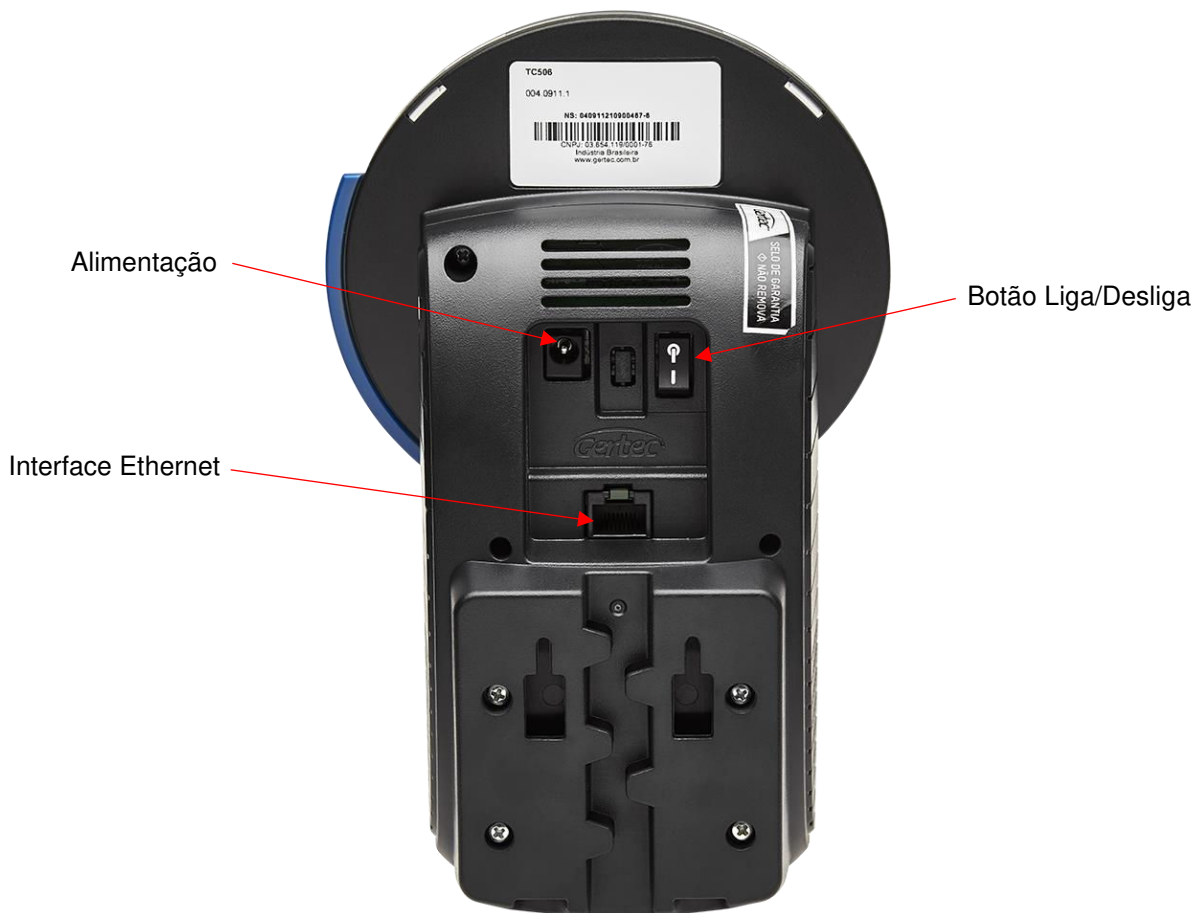
- Visor Gráfico:
- Resolução: 128 x 64 pixels – monocromático.
- Possui retro iluminação com backlight branco.
- Leitor de código de barras:
- Multifeixe – omnidirecional
- Varredura: 1.650 linhas por segundo
- Número de linhas escaneadas: 20
- Menor espessura de barra: 0,127 mm
- Alimentação: 5Vdc (+/- 5%)
- Adaptador AC-DC:
- Entrada: 90~240Vac @0,3A – 50/60Hz.
- Saída: 5Vdc @1,5A.
- Interface de rede:
- Ethernet 10/100 BaseT
- Wi-Fi - IEEE 802.11b/n/g (modelo TC506 W-Fi)
- Dimensões:



Instalação

As opções de instalação do TC506 ou TC506 WiFi são: fixação em parede ou fixação em plataforma vertical através de seus furos de fixação localizados no gabinete traseiro. Junto com o Terminal de Consulta é enviado gabarito de furação para auxiliar no processo de instalação. Próximo ao local de instalação deve haver uma tomada AC e um ponto de rede Ethernet quando for utilizada esta comunicação.

- Conecte o plugue de alimentação proveniente do adaptador AC/DC ao TC506 ou TC506 WiFi.
- Ligue a fonte na tomada AC.
- Acione a chave Liga/Desliga na parte traseira do equipamento.
- Ao ligar o produto, o leitor de código de barras ligará e emitirá um sinal sonoro, o visor mostrará o logotipo carregado em memória.



Configuração

Para configuração do TC506 e do TC506 WiFi, será necessário um teclado de PC com interface PS/2.

- Certifique-se de que o terminal esteja desligado (chave na parte traseira do equipamento).
- Conecte o teclado de computador no conector mini-DIN na lateral do equipamento.

- Com o terminal ligado, pressione a tecla "P" do teclado para acessar o menu de configuração. O acesso ao menu é protegido por senha, a senha padrão é "admin".

Digite a senha

admin

- A navegação no menu de configuração será feita por;
 - Setas direcionais do teclado "UP" e "DOWN" para troca de telas;
 - Teclas numéricas "1" a "8".

Veja abaixo o exemplo de tela do menu:

Opções numéricas

1- IP servidor
2- Porta
3- IP cliente
4- Máscara de rede
5- Gateway
6- IP dinâmico
7- Nome do terminal
8- Protocolo

A

Índice da tela

Toda alteração realizada precisa ser salva na saída do menu.

1- Linha 3
2- Linha 4
3- Alterar Senha
4- Config. Padrão
5- Salvar e Sair
6- Sair

C

←

OBS: As opções de configuração podem variar de acordo com o modelo do terminal adquirido.

Consulta de preço

Após configurar o TC506 ou TC506 WiFi, ao iniciar terminal de consulta mostra no visor informações sobre a configuração de rede (seu endereço IP, endereço MAC, máscara de rede etc.).



Após esse processo, o TC506 ou o TC506 WiFi tenta se conectar ao servidor no endereço IP configurado. Se não for possível conectar-se ao servidor, por problemas de configuração, estruturais ou no próprio servidor, o terminal fica indefinidamente tentando conectar-se até que a conexão acabe se estabelecendo ou o terminal seja desligado. Após a conexão com servidor, o terminal já está pronto para realizar uma consulta de preços, ou seja, quando algum código de barras for passado no scanner, este é enviado para o servidor que deve retornar o nome e preço do produto, ou uma mensagem de produto não cadastrado. Além disso, o servidor pode alterar os diversos parâmetros de configuração do terminal, reiniciá-lo e/ou enviar uma mensagem para seu display.

Informações de contato com a Gertec

Assistência Técnica Gertec
astecnica@gertec.com.br
Telefone (11) 2173-6500
Suporte Técnico Gertec
suporte@gertec.com.br
Telefone (11) 2575-1000.

As especificações contidas neste documento podem ser alteradas sem aviso prévio do fabricante. As características aqui apresentadas são referências comerciais de nossos produtos, para maiores informações técnicas entre em contato.