

GERMFE

Manual de Usuário



INFORMAÇÕES IMPORTANTES

Antes de utilizar o equipamento, pedimos para que leia e siga todas as instruções descritas neste manual, pois a utilização do produto implica em o cliente estar ciente e de acordo com as condições aqui apresentadas. Caso necessário qualquer esclarecimento, não utilize o produto e entre em contato com o fabricante.

Este manual tem como objetivo o auxílio na instalação e configuração dos seguintes modelos:

- GerMFE

Em caso de dúvidas após a leitura de todas as instruções, entre em contato com o serviço de Suporte Gertec através de nosso website www.gertec.com.br ou pelo telefone (11) 2575-1000.

RECOMENDAÇÕES

Antes de iniciar a instalação, recomendamos as seguintes instruções para a melhor utilização do produto:

- Instalar em um ponto fixo de fácil localização, de preferência próximo ao PDV onde deverá ser conectado ao cabo USB;
- Proteger da umidade, pó, chuva e luz solar;
- Reservar uma tomada de alimentação elétrica 110/220VAC;
- Reservar um ponto de rede Ethernet, com padrão de conexão RJ45;

CONTEÚDO CAIXA

O seu GerMFE acompanha:

- 1 Guia Rápido
- 1 Adaptador AC/DC
- 1 Cabo USB A-B
- 1 Cabo RJ45

SOBRE O PRODUTO

O equipamento GERMFE é um módulo composto de hardware e software embarcados que documenta de forma eletrônica as operações comerciais do varejo para os contribuintes do estado de CE e é capaz de gerar, autenticar e transmitir os cupons fiscais eletrônicos via internet, diretamente ao sistema da Secretaria da Fazenda (SEFAZ).

Lembrando que o funcionamento deste produto será válido apenas no estado do Ceará e que está válido para trabalhar somente com a assinatura digital fornecida pela própria SEFAZ, chamado AC/SAT.

ESPECIFICAÇÃO TÉCNICA

<i>USB</i>	1 porta USB 2.0(Tipo B) – USB device – Mass storage Cabo fornecido
<i>Ethernet</i>	2 portas HUB – RJ45 Cabo fornecido
<i>Wi-Fi</i>	802.11 b/g/n20
<i>Rede de Dados móvel</i>	3G: WCDMA e HSPA 2G: EDGE, GPRS e GSM Dual SIM
<i>Dimensões</i>	140 mm (C) x 90 mm (L) x 48 mm (A)
<i>Peso</i>	255g
<i>Sinalização</i>	9 Leds indicativos
<i>Alimentação</i>	Via fonte de alimentação 5V – 1,5A
<i>Bateria</i>	Bateria Li-Pol Recarregável 920 mAh
<i>Condições de ambiente</i>	Operação: Temperatura: 0º a 60º C Umidade (sem condensação): 5% a 90%
	Armazenamento: Temperatura: -20ºC a 70ºC Umidade (sem condensação): 5% a 95%

VISÃO GERAL

1 – Rede Local 2

2 – Rede local 1

3 – WiFi

4 – Indicador Bateria

5 – Bloqueio

6 – Cupom em memória

7 – Comunicação com Fisco

8 – Operacional

9 – Energizado

10 – Entrada de alimentação (5V)

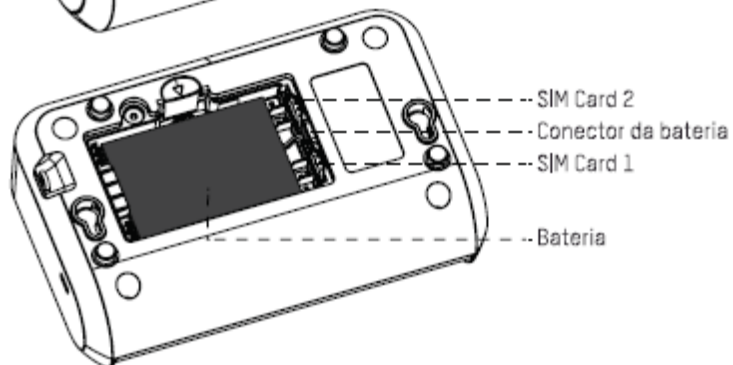
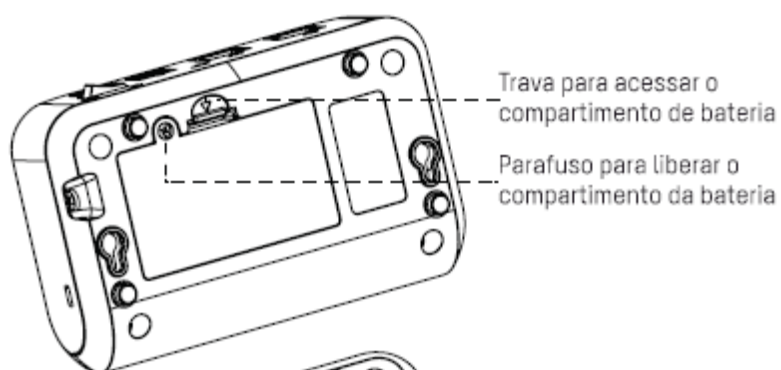
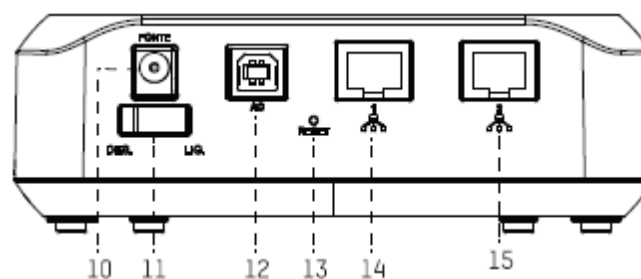
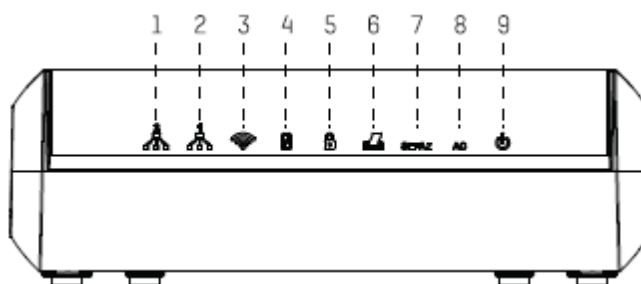
11 – Chave Liga/Desliga

12 – AC: USB para aplicativo

13 – Reset (função específica SEFAZ)

14 – Conexão Rede local 1

15 – Conexão Rede local 2



INSTALAÇÃO

Alimentação (Fonte Externa)

1. Encaixar a saída da fonte externa (conector do tipo “jack” P4) na entrada de alimentação (parte traseira do GerMFE);
2. Ligar a fonte externa à tomada;
3. Pressionar o botão Liga/Desliga na parte traseira do equipamento para a posição “On”;
4. O Led de Alimentação irá acender e, depois de inicializado, o LED de status de funcionamento irá acender.

Instalação do Driver

Ao conectar o equipamento MFE (pela primeira vez) à porta USB do PC, o sistema operacional irá identificar um dispositivo do tipo “Mass Storage” com o nome GerMFE. Dentro desta unidade de disco estarão disponíveis as pastas Ativador, Driver USB e Manual. Estes são todos os arquivos necessários para iniciar a operação com o MFE. Para instalação, prossiga com os passos a seguir:

1. Clique em “Menu Iniciar” e a seguir clique em “Painel de Controle”.
2. No “Painel de Controle” clique em “Gerenciador de Dispositivos”.
3. Clique com o botão direito no dispositivo “CDC Serial” e clique em “Propriedades”.
4. Clique na aba “Driver” e em seguida clique em “Atualizar Driver”. Clique em “Procurar software de driver no computador”, clique em “Procurar” e coloque o endereço da pasta “Driver USB” que está dentro da unidade de armazenamento GerMFE.

Instalação do Ativador

A instalação do Ativador deve ser feita pela cópia da pasta Ativador, localizada no “Mass Storage” do equipamento, para o PC onde será executado.

1. Copie a pasta “Ativador” do “Mass Storage”;
2. Cole a pasta em um local do PC;

MANUAL DO SOFTWARE DE ATIVAÇÃO DO MFE

Notas Gerais:

O código de ativação inicial do MFE é “00000000”

Ao criar o novo código de ativação deverá ter entre 8 e 32 caracteres.

Ativação do MFE

1. Clicar em “Ativação”.
2. Preencher as informações de CNPJ do estabelecimento comercial que fará uso do equipamento.
3. Digitar um código de ativação que será uma senha definida pelo usuário. A senha pode ter de 8 a 32 caracteres.
4. Selecione o Estado em que o MFE está sendo usado.
5. Pressionar Ativar.

GERMFE - Software de Ativação - Versão 0.0.9

**SOLUÇÕES FISCAIS
GERTEC**

Produto

Ativação

Teste

Configurações de rede

Outras Ferramentas

Ajuda

Ativação

DADOS CADASTRAIS **ATIVAR** ASSOCIAR ASSINATURA

CNPJ Contribuinte

Código de ativação

Confirmação do código de ativação

UF

Tipo de certificado - AC SAT / Sefaz

Ativar

Gertec

Associação de Assinatura:

1. Clicar em “Associar Assinatura”.

GERMFE - Software de Ativação - Versão 0.0.9

SOLUÇÕES FISCAIS
GERTEC

Produto

Ativação

Teste

Configurações de rede

Outras Ferramentas

Ajuda

Ativação

DADOS CADASTRAIS ATIVAR ASSOCIAR ASSINATURA

CNPJ Contribuinte

CNPJ Software House

Código de ativação

Assinatura AC

Associar Assinatura

Gertec

2. Preencher os campos CNPJ Contribuinte com o CNPJ do estabelecimento que fará uso do MFE.
3. Preencher CNPJ Software House que desenvolveu o aplicativo comercial.
4. Preencher Código de Ativação MFE com senha definida pelo usuário na Ativação do MFE.
5. Preencher a assinatura AC.
6. Clicar em Associar Assinatura.

TESTES

Teste Fim-a-Fim do MFE

No teste fim-a-fim, o contribuinte valida o funcionamento da infraestrutura instalada entre o PC e aos servidores do fisco.

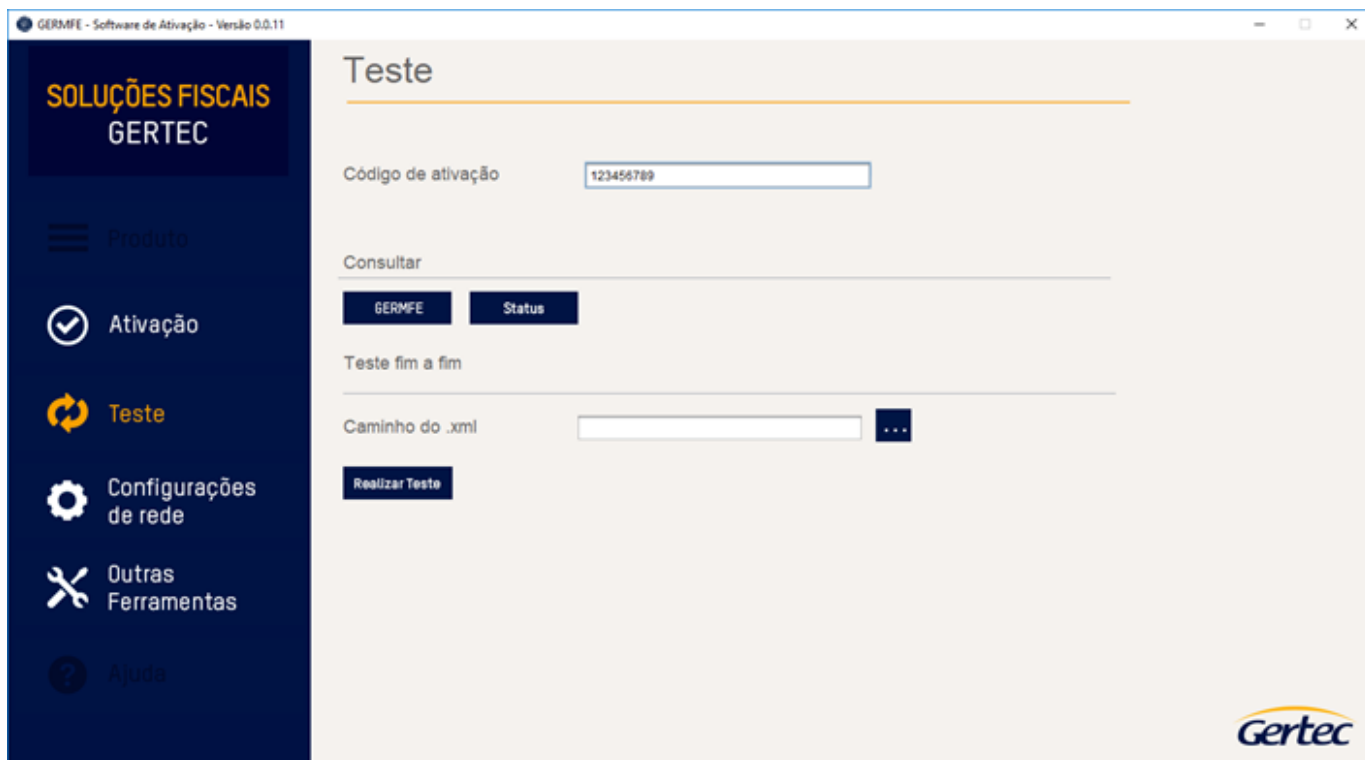
1. Clicar em Teste Operacional
2. Digitar o código de ativação, definido no momento da ativação.
3. Clicar em “...” para selecionar o cupom de Teste Fim-a-Fim.
4. Pressionar Realizar Teste.

Consultar status do MFE

1. Clicar em Teste Operacional
2. Preencher o campo de código de ativação com a senha definida pelo usuário na sessão Ativação do MFE.
3. Clicar em Status.

Consultar MFE

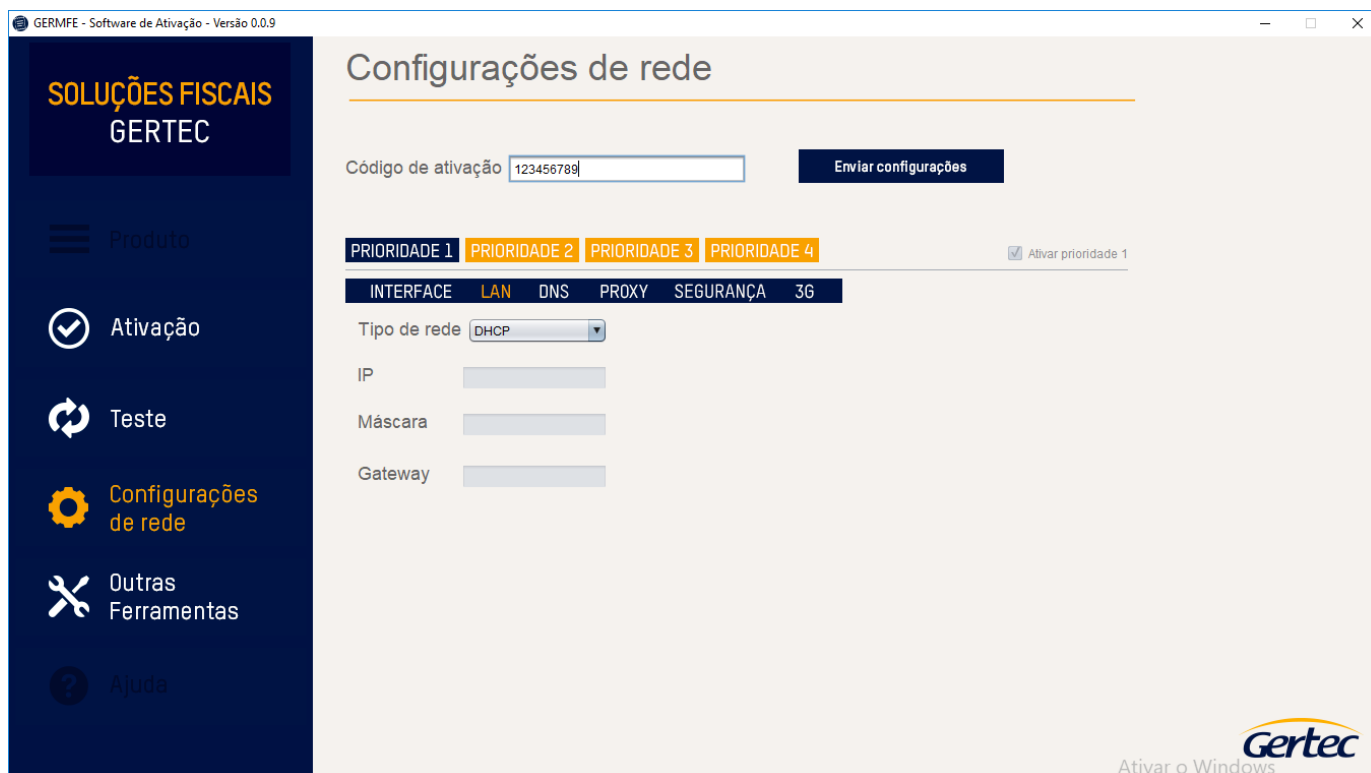
1. Clicar em Teste Operacional.
2. Digitar Código de Ativação.
3. Clicar em GERMFE.



CONFIGURAÇÕES DE REDE

Configurações de Rede do MFE

1. Clicar em Configurações de Rede.
2. Preencher o campo de código de ativação com a senha definida pelo usuário na sessão Ativação do MFE.
3. Caso o MFE não esteja ativado, deverá ser utilizado o seguinte código "00000000".
4. Preencher os campos com a configuração da rede local do estabelecimento.
5. Clicar em Enviar Configurações.



OUTRAS FERRAMENTAS

Bloqueio do MFE

1. Cadastrar uma solicitação de bloqueio no ambiente SRMFE.
2. Clicar em Outras Ferramentas
3. Preencher o campo de código de ativação com a senha definida pelo usuário na sessão Ativação do MFE.
4. Clicar em Bloquear

Desbloqueio do MFE

1. Cadastrar uma solicitação de desbloqueio no ambiente SRMFE.
2. Clicar em Outras Ferramentas
3. Preencher o campo de código de ativação com a senha definida pelo usuário na sessão Ativação do MFE.
4. Clicar em Desbloquear.

Extrair log do MFE

1. Clicar em Outras Ferramentas
2. Preencher o campo de código de ativação com a senha definida pelo usuário na sessão Ativação do MFE.
3. Clicar em Extrair Log.
4. Será apresentado o local onde o LOG foi salvo.

Trocar código de ativação do MFE

1. Clicar em Outras Ferramentas.
2. Clicar em Trocar Código de Ativação.
3. Preencher o campo de código de ativação com a senha definida pelo usuário na sessão Ativação do MFE ou com o código de ativação de emergência fornecido pelo fabricante (utilizar a opção 2 – Código de Ativação de Emergência).
4. Digitar e confirmar o novo código de ativação (entre 8 e 32 caracteres).
5. Clicar em Alterar.

SOLUÇÕES FISCAIS GERTEC

Produto

Ativação

Teste

Configurações
de rede

Outras
Ferramentas

Ajuda

Outras Ferramentas

Código de ativação

MFE

Bloquear

Extrair Log

Desbloquear

Atualizar

Trocar código de ativação

Opção

Atual

Novo




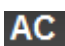
Confirmar

Alterar

TABELA DE ERROS NO EQUIPAMENTO

A tabela abaixo descreve as situações de erro identificáveis pelo equipamento.

O LED vermelho indica, de modo geral, que o equipamento apresenta erro de hardware e consultando os LEDs verdes, pode-se verificar pela tabela qual módulo apresentou o erro.

<i>Erros</i>	<i>Bloqueio</i> 	<i>CFe</i> 	<i>SEFAZ</i> 	<i>AC</i> 
<i>Violação / NVRAM</i>	Piscando	Aceso	Aceso	Aceso
<i>Memória Interna</i>	Piscando	-	-	-
<i>Relógio Interno</i>	Piscando	-	-	Aceso
<i>Módulo Criptográfico</i>	Piscando	-	Aceso	-
<i>USB</i>	Piscando	Aceso	-	-

CONTATOS

Suporte Técnico e Comercial

+55 (11) 2575-1000

suporte@gertec.com.br

comercial@gertec.com.br

Assistência Técnica

+55 (11) 2173-6570

astecnica@gertec.com.br